



Elettrica Rogeno

FOTOVOLTAICO DAL 1999

SUNPOWER | Elite Partner

Pannello fotovoltaico

SunPower Maxeon 7

Elettrica Rogeno Srl

Sede: via Calvenzana inf, 17 - 23849 Rogeno (Lecco)

eMail: info@elettricarogeno.it

Telefono: +39 031.876147

Web: <https://www.elettricarogeno.it>

SunPower Maxeon 7

SPR-MAX7-XXX

Pannello fotovoltaico

465–475 W | Fino al 24,0% di efficienza



Ideale per applicazioni
residenziali



Superficie posteriore
bianca, telaio nero

Massima produzione di energia

- Tasso di degradazione più basso del settore¹
- Potenza garantita per 40 anni - fino a 15 anni in più rispetto ai pannelli standard
- Comprovata resistenza agli effetti dannosi di ombreggiatura, sporcizia, calore, vento e grandine

Estetica e Design superiori

- L'elegante tecnologia dei pannelli completa il design di qualsiasi progetto
- L'elevata efficienza consente flessibilità per la progettazione di impianti attuali e futuri

Sostenibilità ineguagliabile

- Privo di piombo e PFAS, conforme a RoHS e REACH-SVHC
- Pannello certificato Cradle to Cradle Silver



La garanzia più lunga del settore

Altri fanno promesse che la loro garanzia non supporta. Noi siamo diversi. Decenni di ricerca sul solare ci danno la fiducia necessaria per garantire ai nostri pannelli una copertura completa di 40 anni su potenza, prodotto e assistenza.²

Prodotto, potenza, assistenza	40 anni
Rendimento minimo garantito al 1° anno	98,0%
Degradazione annua massima	0,25%

Scopri di più sui pannelli SunPower Maxeon
sunpower.maxeon.com

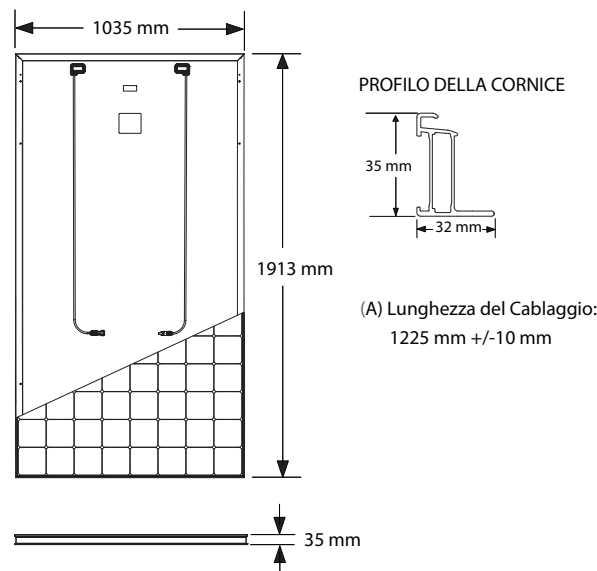
Maxon 7 POTENZA: 465–475 W | EFFICIENZA: fino al 24,0%

Dati Elettrici ³			
	SPR-MAX7-475	SPR-MAX7-470	SPR-MAX7-465
Potenza nominale (Pmax) ⁴	475 W	470 W	465 W
Binning di potenza	+5/0%	+5/0%	+5/0%
Efficienza del modulo	24,0%	23,7%	23,5%
Tensione al punto di massima potenza (Vmpp)	38,06 V	37,90 V	37,74 V
Corrente al punto di massima potenza (Impp)	12,48 A	12,40 A	12,32 A
Tensione a circuito aperto (Voc) (+/-3%) ⁴	44,47 V	44,44 V	44,41 V
Corrente di cortocircuito (Isc) (+/-3%) ⁴	13,20 A	13,18 A	13,16 A
Tensione massima del sistema	1000 V IEC & 1000 V UL		
Corrente massima del fusibile	25 A		
Coef. temp. potenza	-0,27% / °C		
Coef. temp. tensione	-0,236% / °C		
Coef. temp. corrente	0,058% / °C		
NOCT (+/-2°C)	41,5°C		

Certificazioni e conformità	
Test standard	IEC 61215, IEC 61730, UL 61730
Classe di reazione al fuoco	Classe C (IEC 61730-2 / UL 790), Type 5 (UL 61730), UNI9177: Classe 1
Classe di protezione	Classe II (IEC 61140)
Certificazione di gestione della qualità	ISO 9001:2015, ISO 14001:2015
Test dell'ammoniaca	IEC 62716
Test di resistenza alle tempeste di sabbia	IEC 60068-2-68, MIL-STD-810G
Test di resistenza all'acqua salata	IEC 61701 (Metodo di test 8)
Test PID	1000 V: IEC 62804
Catalogazioni Disponibili	IEC, UL
Declare Label IFLI	IFLI Dichiaro l'etichetta Trasparenza degli ingredienti e conformità alla LBC. ⁵
Certificato Cradle to Cradle	Certificato per la salute dei materiali, la gestione dell'acqua, il riutilizzo dei materiali, l'energia rinnovabile, la gestione delle emissioni di carbonio e l'equità sociale. ⁶
Contribuzione per le Green Building Certification	I pannelli possono contribuire a fornire punti aggiuntivi per le certificazioni LEED e BREEAM
Conformità EHS	RoHS, ISO 45001:2018, Schema di riciclaggio, REACH SVHC-163

Condizioni Operative e Dati Meccanici	
Temperatura di test	-40°C a +85°C
Celle solari	120 celle monocristalline Maxeon IBC
Vetro	3,2 mm, antiriflesso, temperato ad alta trasmissione
Scatola di giunzione	IP-68, Stäubli, PV-KST4/6I-UR, PVKBT4/6I-UR, 2 diodi di bypass
Peso	21,1 kg
Carico massimo ⁷	Vento: 4050 Pa, 413 kg/m ² fronte e retro Neve: 5400 Pa, 550 kg/m ² fronte
Resistenza all'impatto	Grandine del diametro di 45 mm a una velocità di 30,7 m/s
Cornice	Alluminio anodizzato nero classe 1, massima classificazione AAMA

Configurazione dell'imballaggio	
Numero dei moduli nel pallet	30
Numero di Pallet nel container 40ft HQ	24
Numero dei moduli nel container	720



Si prega leggere le istruzioni di installazione e di sicurezza. Visitare la pagina www.maxon.com/PVInstallGuide. La versione cartacea può essere richiesta all'indirizzo serviziotecnico@maxeon.com



Declare.



1 Sulla base di una revisione dei dati di efficienza e garanzia pubblicati sui siti web dei principali 20 produttori per IHS 2023.

2 I pannelli solari SunPower Maxeon sono coperti da una garanzia di 40 anni. Soggetto a termini e condizioni. Non disponibile in tutti i Paesi. La garanzia di 40 anni richiede la registrazione, altrimenti si applica la nostra garanzia di 25 anni.

3 Condizioni di prova standard (irraggiamento 1.000 W/m², AM 1,5, 25 °C). Standard di calibrazione NREL: SOMS per la misura della corrente, LACCS per la misura del Fill Factor e tensione.

4 Tolleranza di misurazione del +/-3%.

5 I pannelli Maxeon DC hanno ricevuto per primi nel 2016 la Declare Label dell'International Living Future Institute.

6 I pannelli SunPower Maxeon DC sono dotati di certificazione Cradle to Cradle Certified™ Silver - www.c2ccertified.org/certified-products-and-materials/maxon-solar-panels. Cradle to Cradle Certified™ è un marchio di certificazione concesso dal Cradle to Cradle Products Innovation Institute.

7 Il carico di prova secondo la norma IEC 61215-2 è pari al carico di progetto con fattore di sicurezza = 1,5. Per i dettagli, vedere "Istruzioni per la sicurezza e l'installazione".

Prodotto nelle Filippine (celle)
Assemblato in Messico (modulo)

Ci riserviamo di modificare senza preavviso i dati contenuti nella presente scheda tecnica.
©2024 Maxeon Solar Technologies. Tutti i diritti riservati.

Per informazioni sulla garanzia, il brevetto e il marchio, consultare maxeon.com/legal.

552672 REV A / A4_IT
Data di pubblicazione: Dicembre 2024